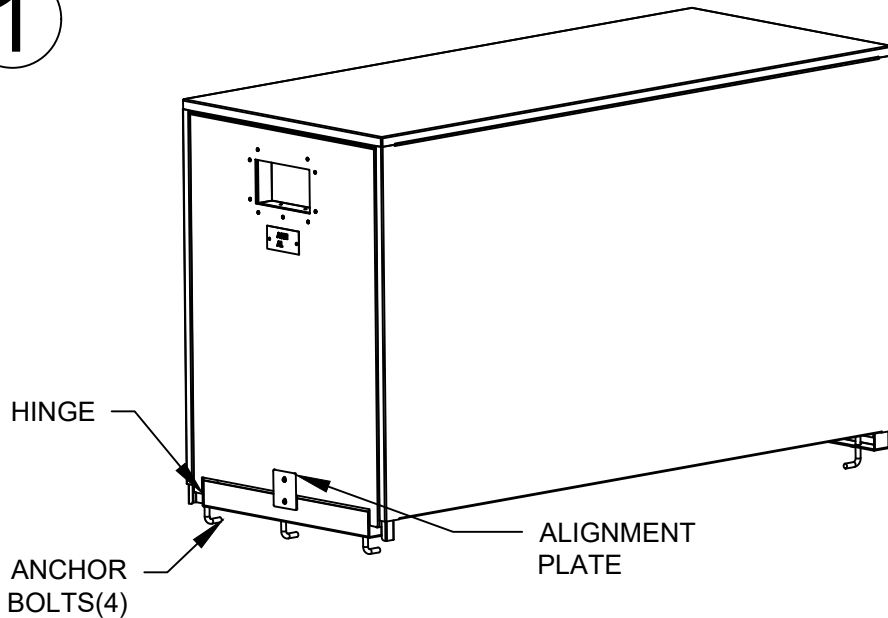


1



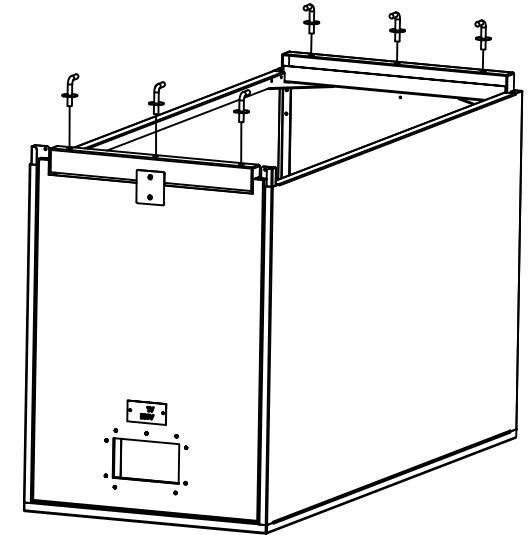
2

FOR WET CONCRETE:

PLACE UNIT UPSIDE DOWN ON CARDBOARD TO AVOID SCRATCHING ENCLOSURE.

MOUNT ANCHOR BOLTS TO HINGE WITH SUPPLIED HARDWARE AS SHOWN.

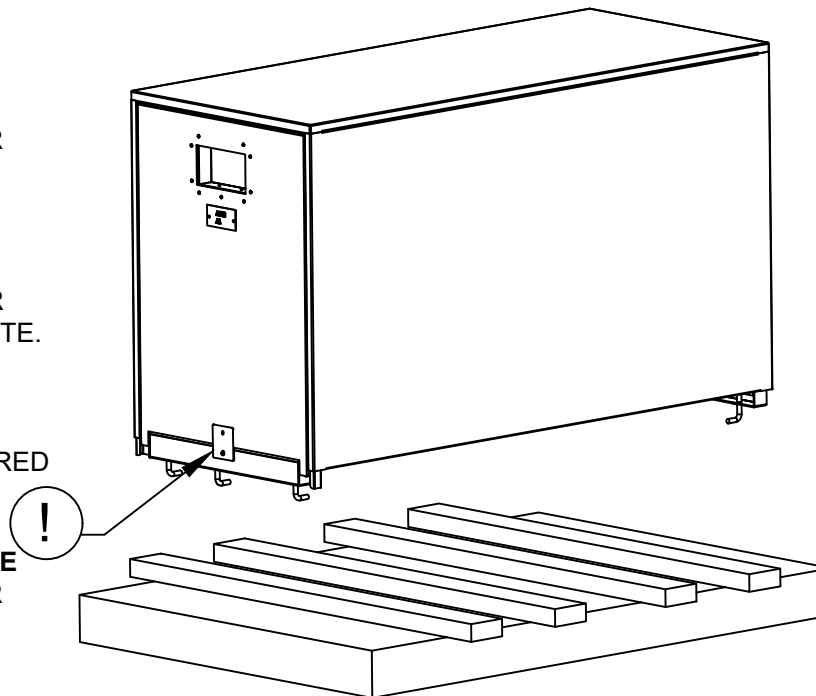
****FOR DRY CONCRETE APPLICATIONS PROCEED TO STEP 4****



3

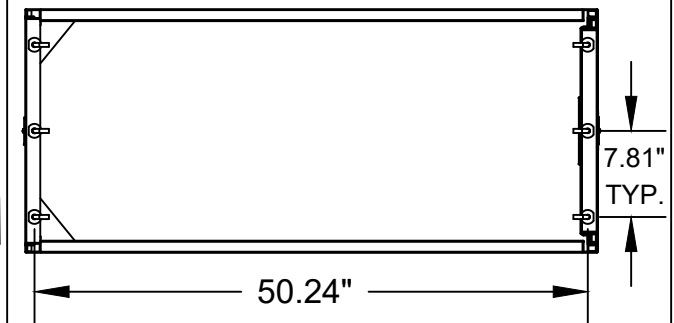
1. PLACE FOUR 2X4 BOARDS OVER CONCRETE FORM TO SUPPORT ENCLOSURE OVER CONCRETE.
2. PLACE ENCLOSURE IN WET CONCRETE, ENSURING ANCHOR BOLTS ARE SUNK INTO CONCRETE. MAKE SURE HINGE IS NOT TOUCHING WET CONCRETE.
3. WAIT UNTIL CONCRETE HAS CURED BEFORE REMOVING SUPPORTS.

****IMPORTANT** REMOVE HINGE ALIGNMENT PLATES (2) AFTER CONCRETE CURES, BEFORE OPENING. NOT DOING SO CAN VOID WARRANTY.**

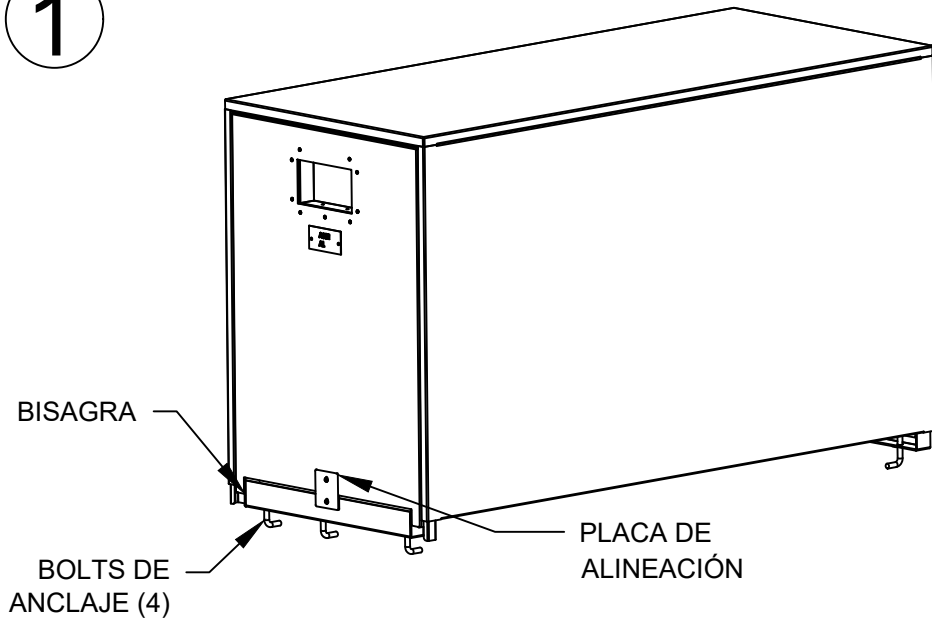


4

1. USE THESE DIMENSIONS FOR DRY CONCRETE MOUNTING.
2. USE DRILL IN ANCHORS FOR EXISTING APPLICATIONS.



1



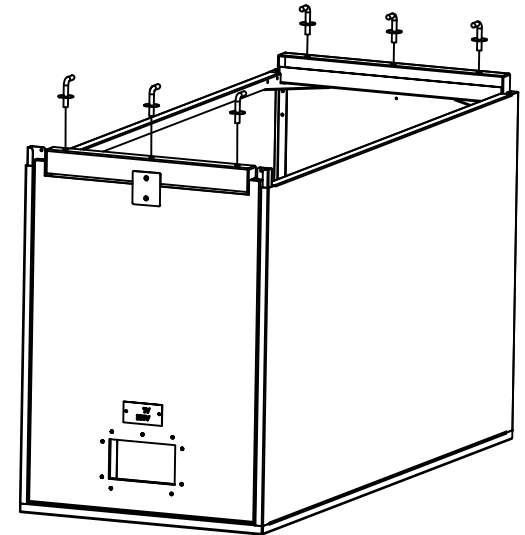
2

PARA HORMIGÓN HÚMEDO:

COLOQUE LA UNIDAD BOCA ABAJO CARTÓN PARA EVITAR ARAÑAZOS EN LA CARCASA.

MONTE LOS PERNOS DE ANCLAJE EN LA BISAGRA CON EL HARDWARE SUMINISTRADO COMO SE MUESTRA.

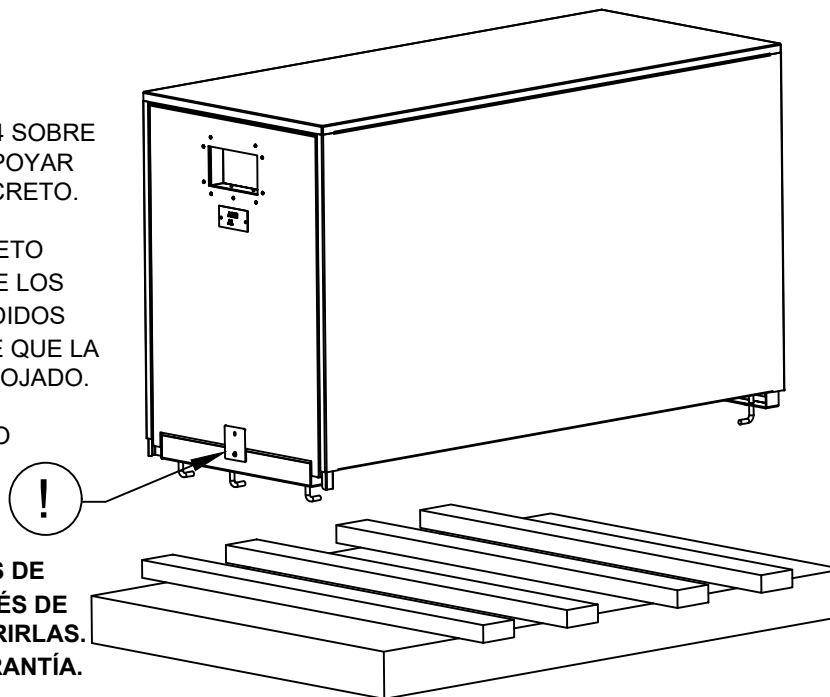
****PARA APLICACIONES DE HORMIGÓN SECO, CONTINÚE CON EL PASO 4****



3

1. COLOQUE CUATRO TABLAS DE 2X4 SOBRE LA FORMA DE CONCRETO PARA APOYAR EL CERRAMIENTO SOBRE EL CONCRETO.
2. COLOQUE EL RECINTO EN CONCRETO HÚMEDO, ASEGURÁNDOSE DE QUE LOS PERNOS DE ANCLAJE ESTÉN HUNDIDOS EN EL CONCRETO. ASEGÚRESE DE QUE LA BISAGRA NO TOQUE CONCRETO MOJADO.
3. ESPERE HASTA QUE EL CONCRETO SE HAYA CURADO ANTES DE RETIRAR LOS SOPORTES.

****IMPORTANTE** RETIRE LAS PLACAS DE ALINEACIÓN DE BISAGRAS (2) DESPUÉS DE CURAR EL CONCRETO, ANTES DE ABRIRLAS. NO HACERLO PUEDE ANULAR LA GARANTÍA.**



4

1. UTILICE ESTAS DIMENSIONES PARA EL MONTAJE DE HORMIGÓN SECO.
2. UTILICE TALADRO EN ANCLAJES PARA APLICACIONES EXISTENTES.

